

# Montageanleitung

## Freistehende Saunabank USP-6/33, USP-6/47

### Benötigte Hilfsmittel:

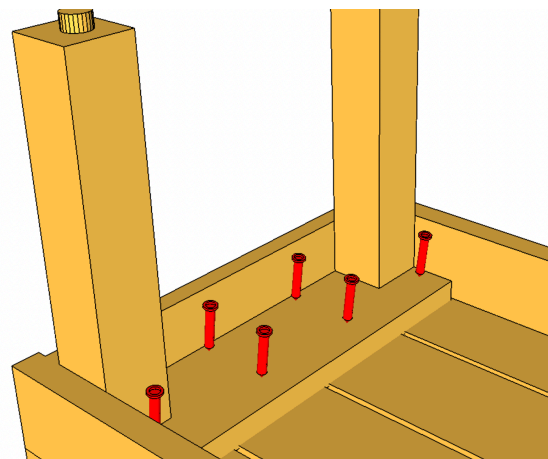
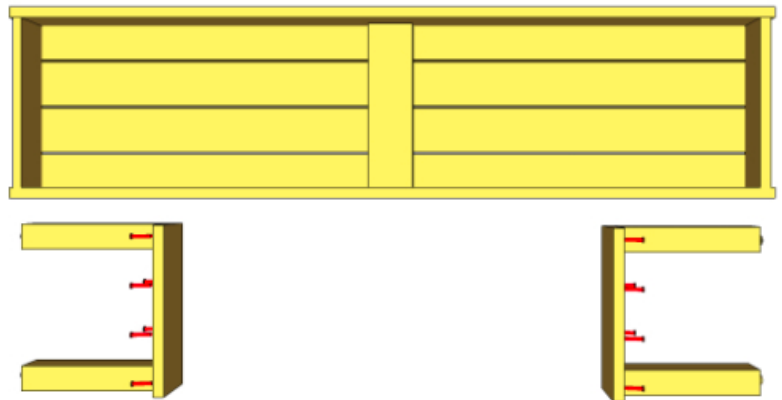
Akkuschrauber, beigelegte Edelstahl Schrauben 4,5 x 45 mm, Montageanleitung

### Montage

Saunabankbeine den beschrifteten Seiten links und rechts zuordnen, anschliessend die Saunabankbeine mit den beiliegenden Schrauben 4,5 x 45 mm (Untergestell ist bereits vorgebohrt) verschrauben.

### TIP

Verpackungsfolie zum Schutz der Saunabank auf dem Boden ausbreiten, Saunabank mit der Sitzfläche nach unten legen.



[service@saunabank-shop.de](mailto:service@saunabank-shop.de)

